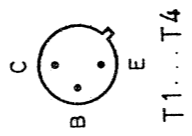
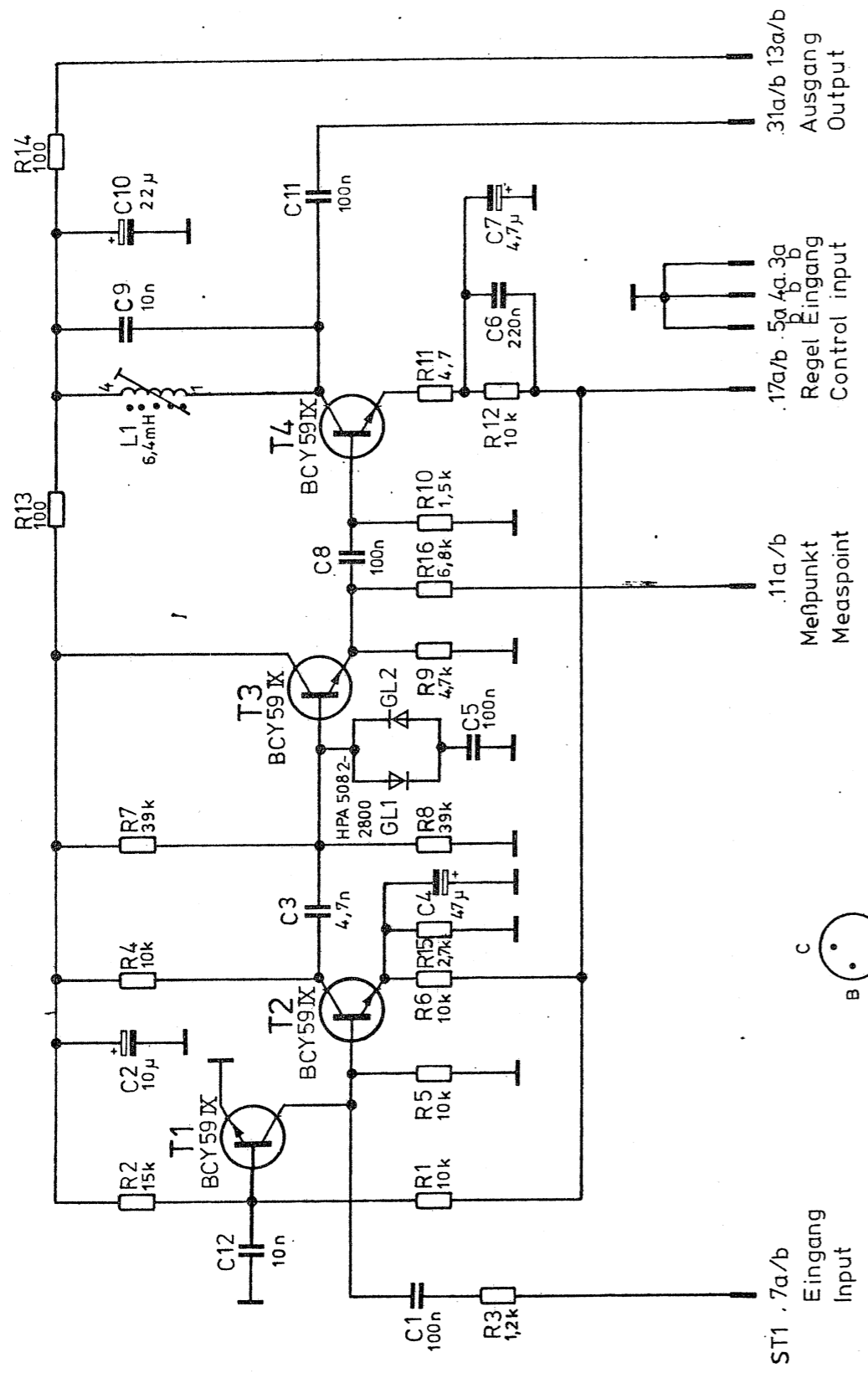
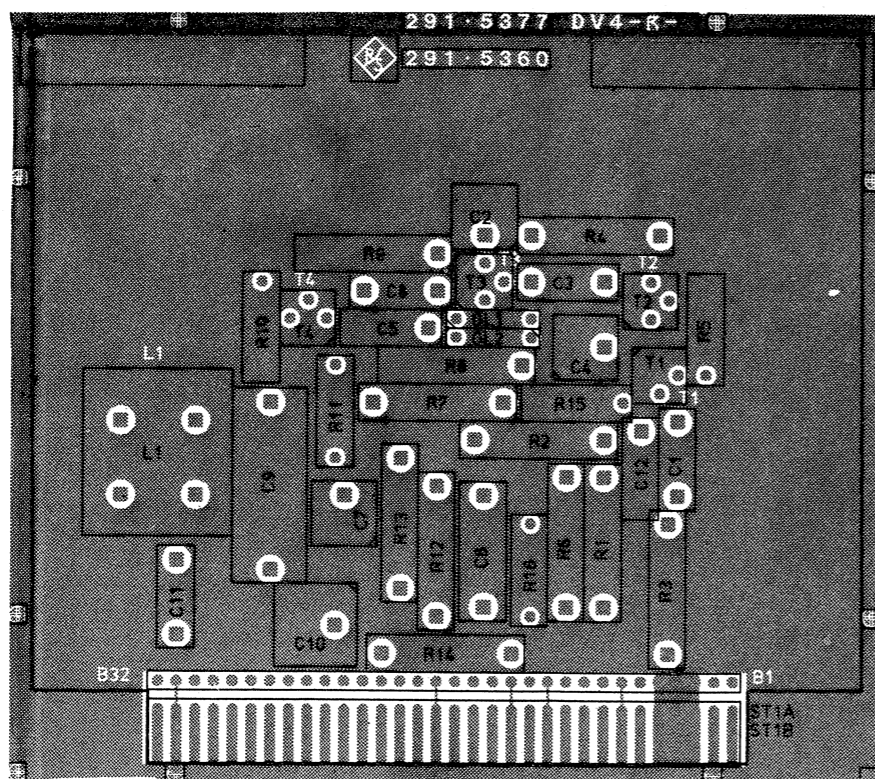


Diese Unterlage ist unser Eigentum. Vervielfältigung, unbefugte Verwertung, Mitteilung an andere ist strafbar und schadenersatzpflichtig.

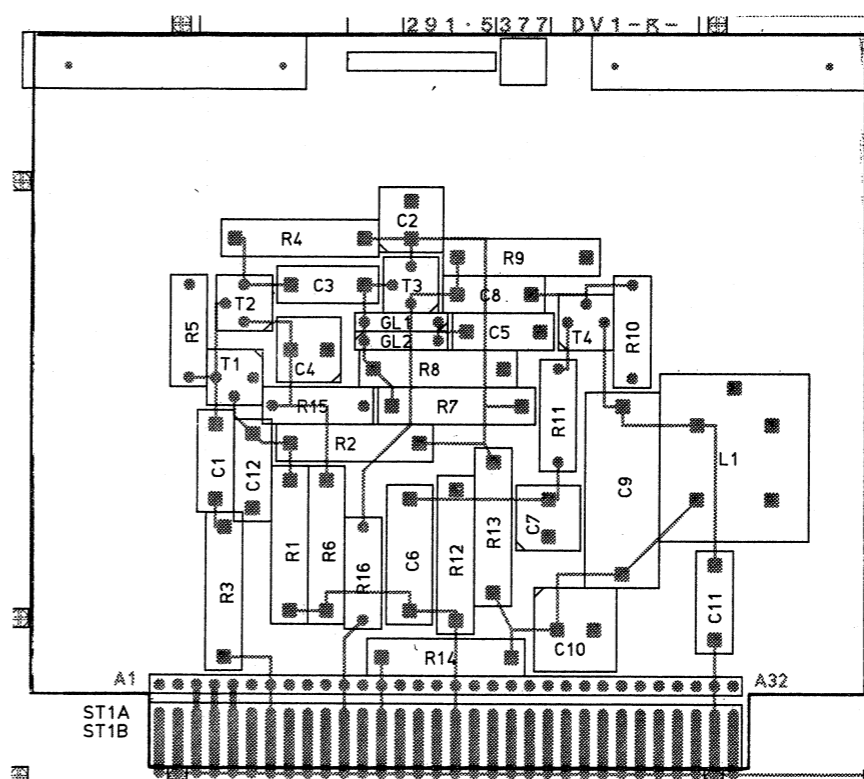


And. zust.	And.-Mittlg. Nr.	Datum	Name	Halbzeug, Werkstoff	Maßstab	Untol. Maße
					Benennung <b>Verstärker - A Amplifier</b>	
					Zeichnung besteht aus	Blatt   Blatt-Nr.
				registr. in Verz. 291. 4012 V	erste Z. 291. 4012	Zeichn. Nr. <b>291.5360</b> 9ZPV
ISO- Proj. Meth. E		ROHDE & SCHWARZ MÜNCHEN		Stelle 1GME	gez. Datum 6.77 KÜ	bearb. Datum 6.77 Li
				geprüft Datum	Ordn.-Nr. (nur für K-Ordner)	

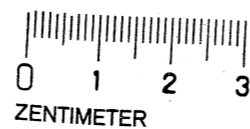
Ansicht und Leitungsführung Bauteilseite  
View of tracks on component side



Ansicht und Leitungsführung Lötseite  
View of tracks on solder side



Diese Unterlage ist unser Eigentum. Vervielfältigung, unbefugte Verwertung, Mitteilung an andere ist strafbar und schadenersatzpflichtig.



Änd. zust.	Änd.-Mittig.	Datum	Name	Halbzeug, Werkstoff	Maßstab	Untol. Maße	zu Ger.	ZPV
A	23724	04.78	La		Benennung	Verstärker-A Amplifier		Z
					Zeichnung besteht aus	Blatt	Blatt-Nr. 2	
				registr. in Verz.	erste Z.	Zeichn. Nr. 291.5360		
				291.4012 V	291.4012			
				Stelle	gez. Datum	bearb. Datum	geprüft Datum	Ordn.-Nr. (nur für K-Ordner)
				1 GME	24.6.77 Nk	6.7.7. Li		

ISO-Projektion  
Methode E

